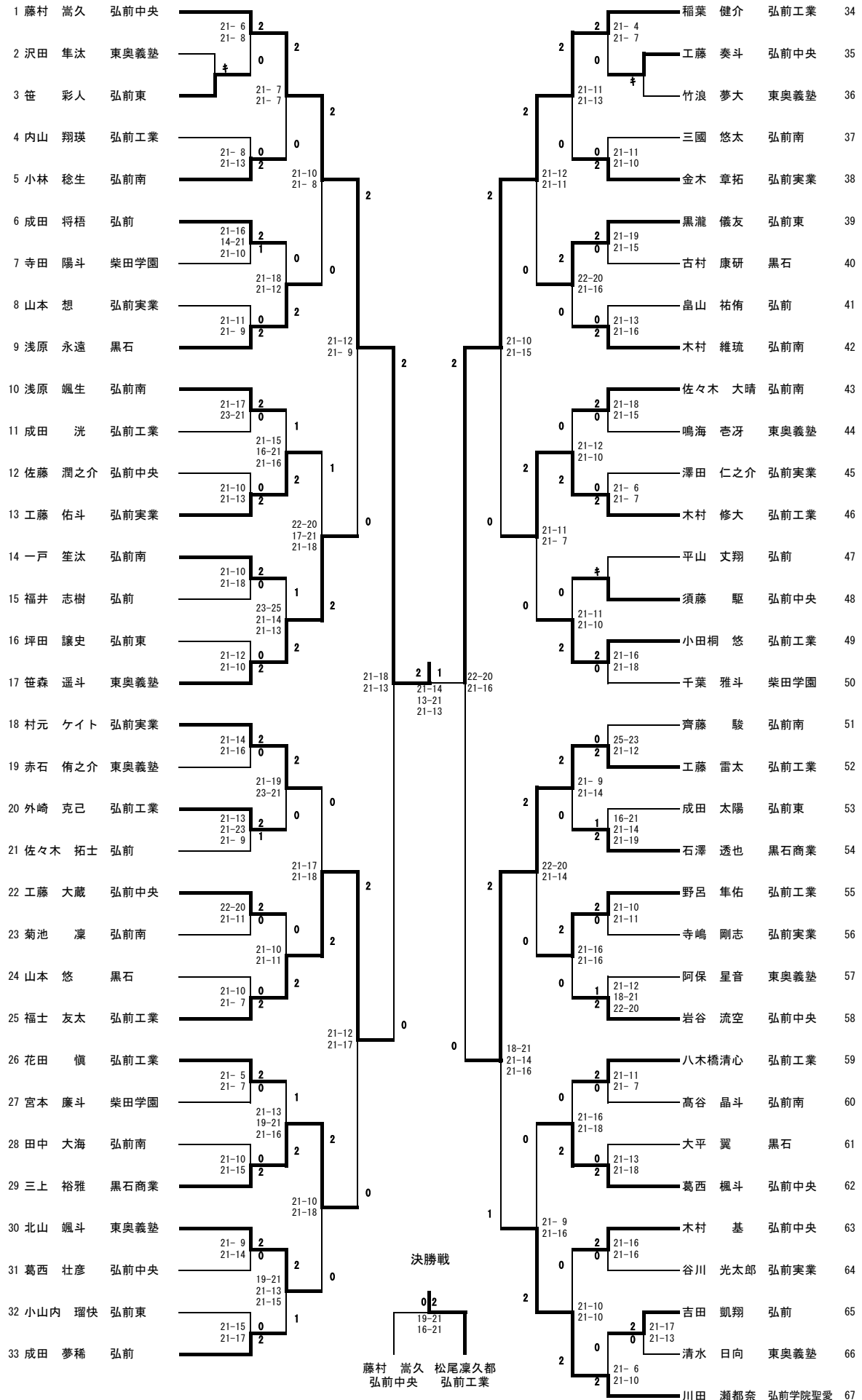


男子ダブルス

順位	選手名	所属	対戦相手	スコア	順位	選手名	所属	スコア
1	藤村 嵩久・倉内 翔太	弘前中央	高田 悠汰・三上 裕雅	21-7 21-6	34	黒石商業	2	
2	鎌田 士愛・高谷 晶斗	弘前南	佐藤 潤之介・今 柊弥	21-16 21-18	35	弘前中央	2	
3	佐々木 祐斗・船木 宥杜	弘前工業	木村 修大・山下 怜映	21-18 21-18	36	弘前工業	2	
4	谷川 光太郎・山本 想	弘前実業	大平 朝陽・北山 颯斗	21-13 21-12	37	東奥義塾	2	
5	赤石 侑之介・小山内 蒼空	東奥義塾	館山 真人・工藤 佑斗	15-21 21-11 25-23	38	弘前実業	0	
6	小田桐 佑・平山 丈翔	弘前	大平 瑛優・一戸 笙汰	21-7 21-8	39	弘前南	2	
7	高澤 洲・須藤 駆	弘前中央	相馬 和亮・内山 翔瑛	21-10 21-13	40	弘前工業	0	
8	田澤美樹生・小田桐 悠	弘前工業	齊藤 愛斗・坪田 譲史	21-10 21-10	41	弘前東	2	
9	佐藤 蒼大・寺田 陽斗	柴田学園	川田 瀬都奈・村上 陽飛	21-18 15-21 21-14	42	弘前学院聖愛	0	
10	八木澤 恵梧・浅原 永遠	黒石	稲葉 健介・下山 朝陽	21-14 21-16	43	弘前工業	2	
11	神 優希・笹 彩人	弘前東	山本 悠・工藤 風摩	21-15 21-13	44	黒石	0	
12	工藤 雷太・三上 玲央	弘前工業	工藤 虹輝・小林 稔生	21-12 21-16	45	弘前南	2	
13	石澤 透也・三浦 胤翔	黒石商業	木村 維琉・齋藤 慶	21-12 21-13	46	弘前南	2	
14	葛西 楓斗・田澤 良芽	弘前中央	倉光 初歩・葛西 壮彦	21-15 21-10	47	弘前中央	0	
15	大坊 有生・鳴海 杏冴	東奥義塾	小山内 瑠快・秋元 恭輔	16-21 21-14 21-16	48	弘前東	0	
16	福間 栄允・菊池 凜	弘前南	成田 夢稀・山内 瞭也	21-7 21-8	49	弘前	2	
17	松岡 尚之・村元 ケイト	弘前実業	加藤 悠星・佐々木 大晴	21-5 21-15	50	弘前南	0	
18	工藤 飛呂・笹森 遥斗	東奥義塾	木村 基・花田 匡翼	22-20 21-17	51	弘前中央	2	
19	畠山 祐侑・葛西 麟太郎	弘前	外崎 克己・三浦 悠斗	21-10 21-11	52	弘前工業	2	
20	山口 貴翔・大平 翼	黒石	小野 秀偉・成田 将梧	21-13 21-11	53	弘前	0	
21	三上 流良・館田 広ノ介	弘前工業	寺嶋 剛志・溝江 七輝	21-12 21-6	54	弘前実業	0	
22	金木 章拓・山内 卓司	弘前実業	八木橋清心・藤林 黎也	21-16 21-16	55	弘前工業	0	
23	佐藤 康太・野呂 隼佑	弘前工業	阿保 星音・高田 輝翼	21-13 21-11	56	東奥義塾	0	
24	宮腰 泰知・三國 悠太	弘前南	千葉 雅斗・福田 柊斗	18-21 21-12 21-16	57	柴田学園	0	
25	外崎 爽大・岩谷 流空	弘前中央	工藤 駿介・古村 康研	22-20 21-9	58	黒石	2	
26	齊藤 駿・小枝 嵩弥	弘前南	増子 青空・工藤 颯太	21-11 21-12	59	弘前工業	0	
27	佐々木 拓士・三上 凌可	弘前	角田 樹希・福井 志樹	21-15 21-18	60	弘前	0	
28	相馬 汰良・成田 洸	弘前工業	三ツ橋 元永・浅原 颯生	21-13 21-16	61	弘前南	0	
29	古川 舜・宮本 廉斗	柴田学園	小枝 海翔・澤田 仁之介	21-8 21-9	62	弘前実業	2	
30	中村 星斗・成田 太陽	弘前東	古川 拓豊・福士 友太	21-14 21-17	63	弘前工業	2	
31	工藤 大蔵・西沢 尚樹	弘前中央	天野 佐久斗・清水 日向	21-18 21-17	64	東奥義塾	0	
32	木村 重一・沢田 隼汰	東奥義塾	工藤 奏斗・小枝 唯人	21-14 21-7	65	弘前中央	0	
33	花田 慎・松尾凜久都	弘前工業	黒瀧 儀友・福士 星来	21-8 21-6	66	弘前東	2	

男子シングルス (1)



女子ダブルス

順位	ペア	所属	対戦相手	スコア	対戦相手	スコア	所属	順位
1	今 麗奈・一戸 結穂	弘前実業	猪股 優衣・阿保 織代菜	21-7, 21-9	2-0	猪股 優衣・阿保 織代菜	弘前中央	18
2	一戸 あかり・嶋海 伶明	弘前南	村上 梨夢・齊藤 李香	27-25, 21-19	2-0	村上 梨夢・齊藤 李香	東奥義塾	19
3	横山 愛佳・長内 紫乃	柴田学園	寺嶋 笑夢・葛西 華央	21-16, 21-18	2-0	寺嶋 笑夢・葛西 華央	弘前南	20
4	高木 真桜・成田 萌乃	弘前	渡邊 ひなの・石澤 梨花	21-11, 21-10	2-0	渡邊 ひなの・石澤 梨花	柴田学園	21
5	佐藤 愛莉・高橋 未来	柴田学園	佐々木 ヒイナ・佐藤 咲月	21-7, 21-13	2-0	佐々木 ヒイナ・佐藤 咲月	弘前南	22
6	工藤 小夏・今井 和佳	弘前工業	吉原 優・一戸 夏菜	21-6, 21-8	0-2	吉原 優・一戸 夏菜	弘前実業	23
7	佐藤 綺海・古川 ほなみ	弘前学院聖愛	坂本 愛葉・嶋海 琉華	21-6, 21-8	0-2	坂本 愛葉・嶋海 琉華	弘前工業	24
8	対馬 柚来・工藤 瑠姫	弘前中央	西村 美咲・藤本 瑠々	23-21, 21-19	0-2	西村 美咲・藤本 瑠々	弘前	25
9	山田 美月・佐藤 珠羽	黒石	佐藤 あかり・佐藤 帆華	21-7, 21-9	0-2	佐藤 あかり・佐藤 帆華	弘前学院聖愛	26
10	小笠原 華乃・佐藤 稀蘭	東奥義塾	三國 杏月・一戸 里桜	21-18, 21-14	2-0	三國 杏月・一戸 里桜	弘前中央	27
11	工藤 真奈・菊地 実歩	弘前中央	葛西 美柚華・神 萌	21-6, 21-10	0-2	葛西 美柚華・神 萌	弘前実業	28
12	村上 陽菜碧・藤森 菜穂子	柴田学園	成田 紗起・津嶋 愛美	21-18, 21-14	0-2	成田 紗起・津嶋 愛美	弘前南	29
13	丹藤 有沙・三橋 萌果	弘前南	成田 未優・米澤 彩羽	21-6, 21-10	0-2	成田 未優・米澤 彩羽	東奥義塾	30
14	藤田 愛・三浦 里緒菜	柴田学園	奈良 真優・藤田 小雪	21-17, 21-18	0-2	奈良 真優・藤田 小雪	黒石	31
15	小田桐 優羽・正岡 向日葵	弘前	兼坂 晃・須藤 綺咲	11-21, 18-21	0-2	兼坂 晃・須藤 綺咲	弘前実業	32
16	高山 恵里・工藤瑞季	弘前中央	木村 瞳花・外崎 はるる	21-15, 19-21, 21-11	1-2	木村 瞳花・外崎 はるる	弘前中央	33
17	福山 みちる・花田 陽菜	弘前南	三上愛羅・早川ほのか	21-8, 21-7	0-2	三上愛羅・早川ほのか	柴田学園	34

女子シングルス

