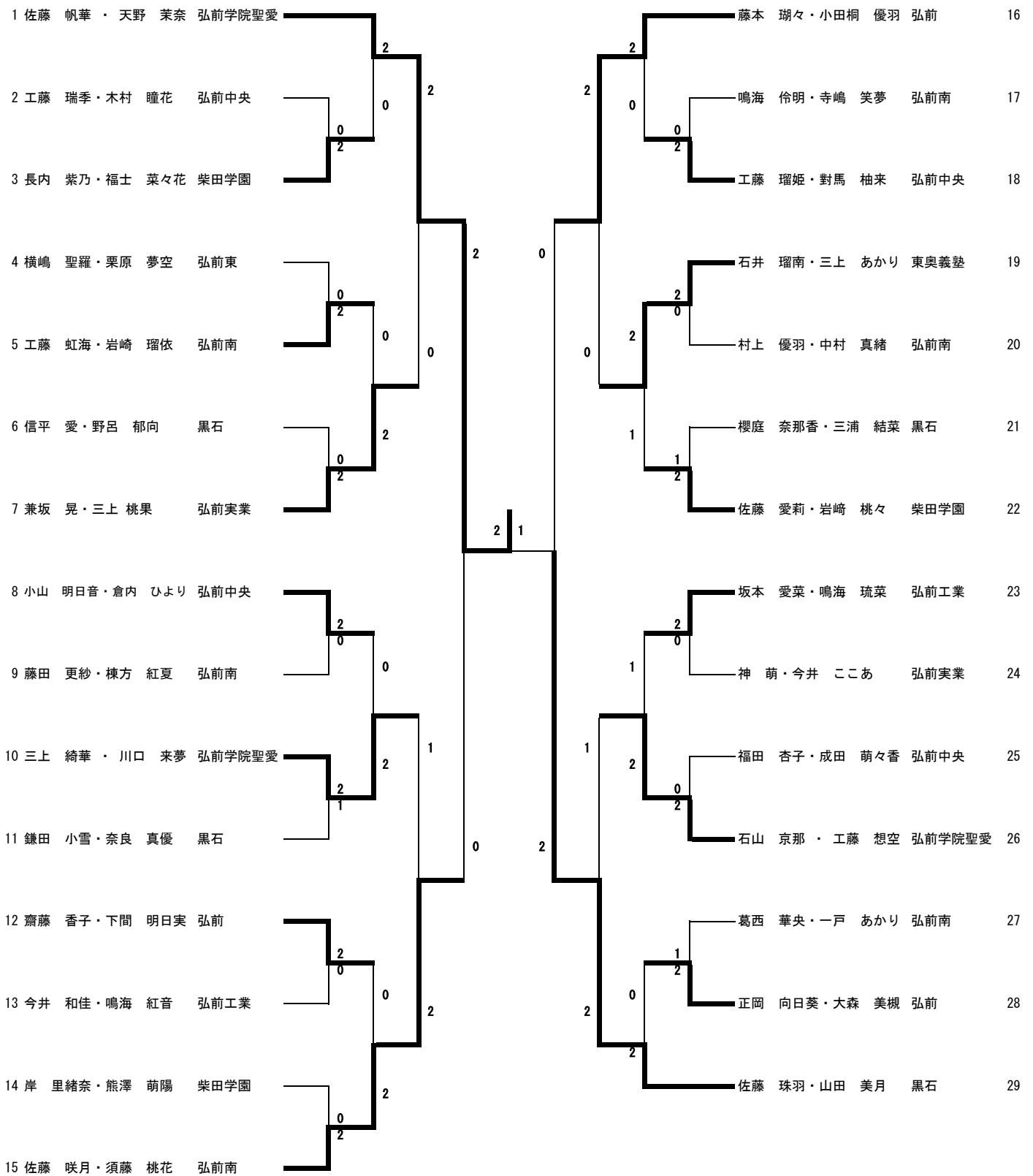


男子ダブルス

順位	選手名	所属	対戦相手	スコア	順位	選手名	所属	スコア
1	稲葉 健介 下山 朝陽	弘前工業	小田桐 佑 山内 瞭也	2	25	弘前		
2	鳴海 杏牙 村上 遼	東奥義塾	大平 翼 八木澤 恵梧	0	26	黒石		
3	澤田 仁之介 山本 想	弘前実業	館山 大翔 八木澤 旭浩	2	27	弘前工業		
4	古村 康研 田澤 駿斗	黒石	太田 洸大 高谷 勇佑	2	28	弘前工業		
5	一戸 笙汰 三上 謙征	弘前南	小田桐 圭吾 白戸 健太	0	29	弘前中央		
6	浜田 一秀 西澤 朝陽	弘前中央	松岡 尚之 鈴木 大翔	1	30	弘前実業		
7	村元 ケイト 工藤 佑斗	弘前実業	福士 風和 立林 泰蔵	2	31	弘前学院聖愛		
8	櫻庭 愛翔 寺田 裕貴	弘前学院聖愛	谷川 光太郎 溝江 七輝	0	32	弘前実業		
9	村元 史優 古川 功宗	弘前工業	村上 琉稀 村上 琉琥	2	33	弘前工業		
10	館田 広ノ介 三上 流良	弘前工業	増子 青空 工藤 颯太	0	34	弘前工業		
11	吉田 凱翔 三上 凌可	弘前	佐藤 海翔 成田 絢亮	0	35	弘前中央		
12	倉内 翔大 田澤 良芽	弘前中央	浅原 颯生 齋藤 慶	2	36	弘前南		
13	小山内 瑠快 坪田 謙史	弘前東	浅原 永遠 山口 貴翔	2	37	黒石		
14	對馬 和人 加福 悠人	弘前実業	長尾 和哉 花田 匡翼	0	38	弘前中央		
15	佐々木 祐斗 後藤 幸人	弘前工業	藤林 黎也 成田 洸	2	39	弘前工業		
16	木村 修大 山下 怜映	弘前工業	阿保 鈴威 虎谷 羅桜	2	40	弘前工業		
17	工藤 漣恩 三浦 幌平	弘前中央	神 優希 秋元 恭輔	0	41	弘前東		
18	佐々木 拓士 佐々木 流星	弘前	大平 朝陽 松尾 奏汰	0	42	東奥義塾		
19	福田 柊斗 佐々木 遥稀	柴田学園	大坊 有生 對馬 瑠勇	0	43	東奥義塾		
20	大平 瑛優 對馬 冬耶	弘前南	小枝 海翔 山内 隼司	0	44	弘前実業		
21	佐藤 康太 野呂 隼佑	弘前工業	外崎 太陽 山崎 大輝	2	45	弘前工業		
22	中島 翼 鳴海 虎将	弘前工業	成田 幸佑 永澤 莉空	0	46	弘前中央		
23	寺嶋 竜平 福田 一樹	弘前実業	三浦 功 葛西 冬唯	2	47	弘前南		
24	佐藤 一馬 圓部 祥吾	弘前学院聖愛	古川 拓豊 福士 友太	1	48	弘前工業		

女子ダブルス



女子シングルス

