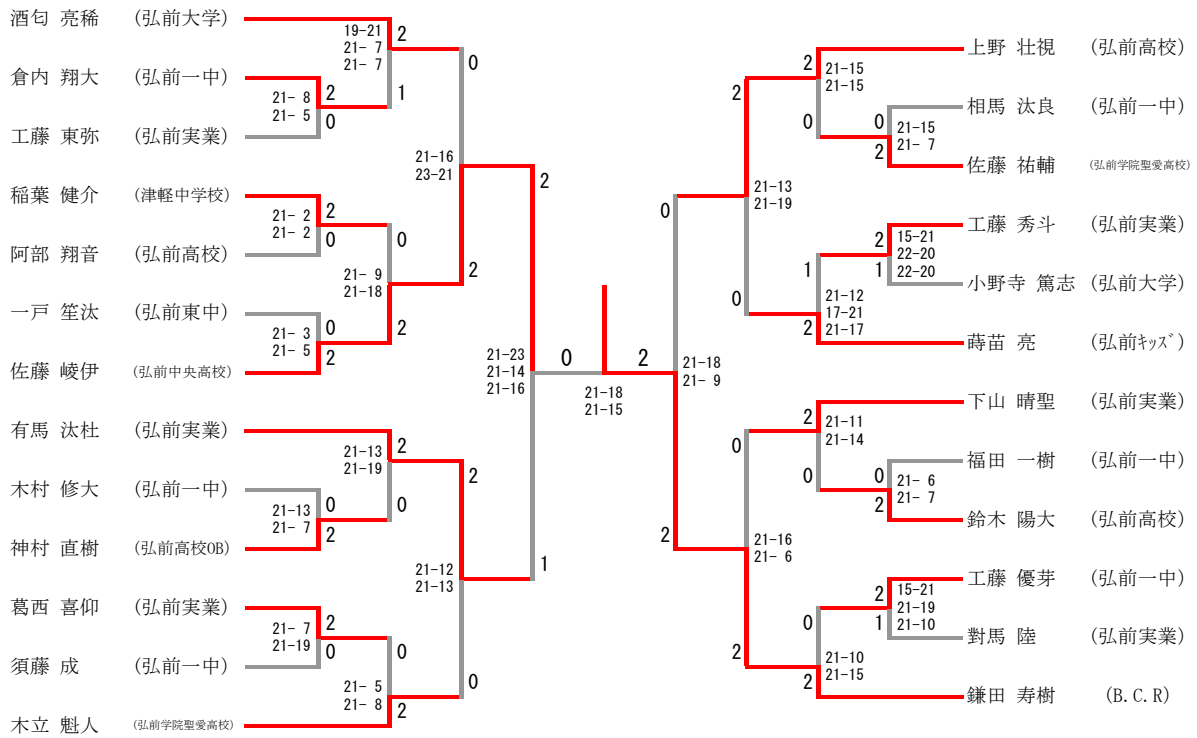


第56回弘前市民バドミントン大会

2019. 03. 10 弘前市民体育館

種 目	優 勝	準 優 勝	三 位
A級男子単	鎌田 寿樹 (B. C. R)	佐藤 峻伊 (弘前中央高校)	有馬 汰杜 (弘前実業)
A級男子複	小笠原 純也 佐藤 翔 (パープルシャドウズ)	鎌田 寿樹 米谷 裕樹 (B. C. R)	蒔苗 亮 三上 裕士 (弘前キッズ・J Aつがる弘前)
B級男子複	澤田 崇文 菊池 伸一 (弘前キッズ・ワンオフ)	土岐 誠 佐藤 幸太 (B. C. R)	和泉 仁 小笠原 亮 (B. C. R)
C級男子複	小野 智計 千葉 光 (S 4 B C)	林 兼史 小田桐 済 (森のあらいぐま君)	菊池 裕介 原田 旭 (S 4 B C)
D級男子複	米澤 豊 葛西 一成 (福村BC・ブルーオーシャンズ)	石岡 繁美 柴田 重信 (岩木地区協会)	鎌田 浩紀 工藤 忠良 (豊田BC)
A級女子複	千葉 悠梨香 小田桐 未来 (東義OG)	松山 音羽 一戸 唯 (弘前学院聖愛高校)	木村 奈々 原田 麻畝 (弘前学院大学・弘前大学)
C級女子複	佐藤 真衣子 千葉 弘美 (S 4 B C)	佐藤 理世 中嶋 真美 (コーコーコー!!!)	千葉 美穂 石岡 舞 (豊田BC)
M I X複	澤田 崇文 小山 舞子 (弘前キッズ・チーム絆)	菊池 伸一 松田 賢子 (ワンオフ・アルファ)	原田 旭 佐藤 真衣子 (S 4 B C)

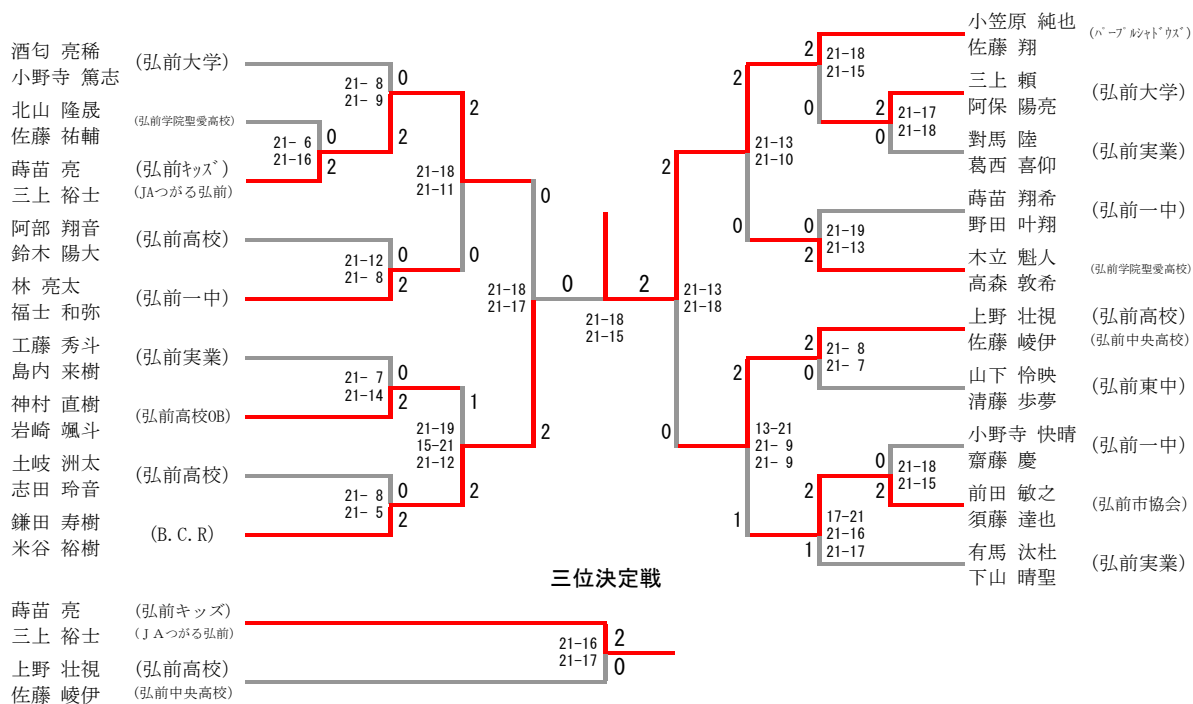
A級男子シングルス



三位決定戦



A級男子ダブルス



B級男子ダブルス

B級男子ダブルス Aブロック	土岐 佐藤	大高 藤田	富士 川口	佐々木 成田	勝-敗	順位
土岐 誠 佐藤 幸太 (B. C. R)		○ 21-15 20-22 21-10	× 24-22 15-21 21-23	○ 21-14 21-15	M 2-1 G 5-3 P 164-142	2
大高 雄一 藤田 博司 (森のあらいぐま君)	× 15-21 22-20 10-21		○ 21-14 21-16	○ 21-11 21-16	M 2-1 G 5-2 P 131-119	1
富士 誠 川口 竜美 (弘前キッズ)	○ 22-24 21-15 23-21	× 14-21 16-21		○ 21-11 24-22	M 2-1 G 4-3 P 141-135	3
佐々木 徳也 成田 忠夫 (弘前シニア)	× 14-21 15-21	× 11-21 16-21	× 11-21 22-24		M 0-3 G 0-6 P 89-129	4

B級男子ダブルス Bブロック	和泉 小笠原	吉澤 大川	澤田 菊池	田中 阿部	勝-敗	順位
和泉 仁 小笠原 亮 (B. C. R)		○ 21-13 21-12	○ 16-21 21-14 21-16	○ 19-21 24-22 21- 8	M 3-0 G 6-2 P 164-127	1
吉澤 貢 大川 洋平 (森のあらいぐま君)	× 13-21 12-21		× 14-21 17-21	× 16-21 14-21	M 0-3 G 0-6 P 86-126	4
澤田 崇文 菊池 伸一 (弘前キッズ・ワンオフ)	× 21-16 14-21 16-21	○ 21-14 21-17		○ 11-21 21-16 21-17	M 2-1 G 5-3 P 146-143	2
田中 祐也 阿部 考敬 (豊田BC)	× 21-19 22-24 8-21	○ 21-16 21-14	× 21-11 16-21 17-21		M 1-2 G 4-4 P 147-147	3

B級男子ダブルス

大高 雄一	(森のあらいくま君)					和泉 仁	(B. C. R)
藤田 博司		21-13	0 2		1 0	小笠原 亮	
澤田 崇文	(弘前キッズ)	21-19	2	21-18	2	土岐 誠	(B. C. R)
菊池 伸一	(リノア)			13-21		佐藤 幸太	
				-X			

三位決定戦

大高 雄一	(森のあらいくま君)			
藤田 博司		21-19	1	
和泉 仁	(B. C. R)	16-21		
小笠原 亮		21-13	2	

C級男子ダブルス

C級男子ダブルス Aブロック	小野 千葉	林 小田桐	久保田 倉光	勝-敗	順位
小野 智計 千葉 光 (S4BC)		○ 21-18 21-16	○ 21-11 21-6	M 2-0 G 4-0 P 84-51	1
林 兼史 小田桐 済 (森のあらいぐま君)	× 18-21 16-21		○ 21-18 21-13	M 1-1 G 2-2 P 76-73	2
久保田 功治 倉光 竜生 (S4BC)	× 11-21 6-21	× 18-21 13-21		M 0-2 G 0-4 P 48-84	3

C級男子ダブルス Bブロック	菊池 原田	大鰐 斎藤	藤田 三上	兼平 若山	勝-敗	順位
菊池 裕介 原田 旭 (S4BC)		○ 22-20 21-19	○ 21-13 21-14	○ 21-8 21-11	M 3-0 G 6-0 P 127-85	1
大鰐 一昭 斎藤 大輔 (豊田BC)	× 20-22 19-21		○ 21-10 21-11	○ 21-9 21-15	M 2-1 G 4-2 P 123-88	2
藤田 直樹 三上 賢志 (S4BC)	× 13-21 14-21	× 10-21 11-21		○ 21-15 17-21 21-19	M 1-2 G 2-5 P 107-139	3
兼平 弘毅 若山 知裕 (健生病院)	× 8-21 11-21	× 9-21 15-21	× 15-21 21-17 19-21		M 0-3 G 1-6 P 98-143	4

C級男子ダブルス

小野 智計 千葉 光 大鱈 一昭 斎藤 大輔	(S4BC) (豊田BC)	<table style="margin: auto; border-collapse: collapse;"> <tr> <td style="border-right: 1px solid black; padding: 5px;">21-12</td> <td style="border-right: 1px solid black; padding: 5px;">2</td> <td style="border-right: 1px solid black; padding: 5px;">2</td> <td style="border-right: 1px solid black; padding: 5px;">0</td> <td style="padding: 5px;">0</td> </tr> <tr> <td style="border-right: 1px solid black; padding: 5px;">22-20</td> <td style="border-right: 1px solid black; padding: 5px;">0</td> <td style="border-right: 1px solid black; padding: 5px;"></td> <td style="border-right: 1px solid black; padding: 5px;">21-12</td> <td style="padding: 5px;">2</td> </tr> <tr> <td style="border-right: 1px solid black; padding: 5px;"></td> <td style="border-right: 1px solid black; padding: 5px;"></td> <td style="border-right: 1px solid black; padding: 5px;"></td> <td style="border-right: 1px solid black; padding: 5px;">21-15</td> <td style="padding: 5px;"></td> </tr> </table>	21-12	2	2	0	0	22-20	0		21-12	2				21-15		菊池 裕介 原田 旭 林 兼史 小田桐 済	(S4BC) (森のあらいくま君)
21-12	2	2	0	0															
22-20	0		21-12	2															
			21-15																

三位決定戦

大鱈 一昭 斎藤 大輔	(豊田BC)	<table style="margin: auto; border-collapse: collapse;"> <tr> <td style="border-right: 1px solid black; padding: 5px;">21-17</td> <td style="padding: 5px;">0</td> </tr> <tr> <td style="border-right: 1px solid black; padding: 5px;">21-18</td> <td style="padding: 5px;">2</td> </tr> </table>	21-17	0	21-18	2	菊池 裕介 原田 旭	(S4BC)
21-17	0							
21-18	2							

D級男子ダブルス

D級男子ダブルス Aブロック	安田 下山	石岡 柴田	米澤 葛西	勝-敗	順位
安田 知生 下山 雅市 (弘前シニア)		× 15-21 21-15 13-21	× 15-21 21-11 19-21	M 0-2 G 2-4 P 104-110	3
石岡 繁美 柴田 重信 (岩木地区協会)	○ 21-15 15-21 21-13		× 14-21 13-21	M 1-1 G 2-3 P 84-91	2
米澤 豊 葛西 一成 (福村BC・ブルーオーシャンズ)	○ 21-15 11-21 21-19	○ 21-14 21-13		M 2-0 G 4-1 P 95-82	1

D級男子ダブルス Bブロック	葛西 坂本	小山 須藤	鎌田 工藤	小野寺 三上	勝-敗	順位
葛西 鉄弘 坂本 一 (B. C. R)		× 21-23 18-21	× 21-18 19-21 14-21	○ 21-17 23-21	M 1-2 G 3-4 P 137-142	3
小山 年之 須藤 和夫 (弘前シニア)	○ 23-21 21-18		× 18-21 15-21	× 15-21 12-21	M 1-2 G 2-4 P 104-123	4
鎌田 浩紀 工藤 忠良 (豊田BC)	○ 18-21 21-19 21-14	○ 21-18 21-15		× 19-21 15-21	M 2-1 G 4-3 P 136-129	2
小野寺 博昭 三上 正仁 (弘前シニア)	× 17-21 21-23	○ 21-15 21-12	○ 21-19 21-15		M 2-1 G 4-2 P 122-105	1

D級男子ダブルス

米澤 豊	(福村BC)				小野寺 博昭	(弘前シニア)
葛西 一成	(ブルーオーシャンズ)	11-21	2	0	21-19	三上 正仁
鎌田 浩紀	(豊田BC)	21-15	2	1	18-21	石岡 繁美 (岩木地区協会)
工藤 忠良		21-19	1	2	21-10	
			21-9 21-13			

三位決定戦

鎌田 浩紀	(豊田BC)				
工藤 忠良		21-19	2		
小野寺 博昭	(弘前シニア)	21-19	0		
三上 正仁					

A級女子ダブルス

A級女子ダブルス Aブロック	千葉 小田桐	下山 木村	佐藤 工藤	勝-敗	順位
千葉 悠梨香 小田桐 未来 (東義OG)		○ 21-10 21-11	○ 21-9 21-11	M 2-0 G 4-0 P 84-41	1
下山 恵瑚 木村 有沙 (弘前実業)	× 10-21 11-21		× 9-21 10-21	M 0-2 G 0-4 P 40-84	3
佐藤 久楽良 工藤 瑠姫 (弘前一中)	× 9-21 11-21	○ 21-9 21-10		M 1-1 G 2-2 P 62-61	2

A級女子ダブルス Bブロック	中村 間山	小松 木曾	福田 佐藤	勝-敗	順位
中村 鈴 間山 菜梨 (弘前学院聖愛高校)		○ 21-18 21-15	○ 21-5 21-1	M 2-0 G 4-0 P 84-39	1
小松 洋子 木曾 水稀 (弘前大学)	× 18-21 15-21		○ 21-10 21-0	M 1-1 G 2-2 P 75-52	2
福田 杏子 佐藤 希乃花 (弘前東中)	× 5-21 1-21	× 10-21 0-21		M 0-2 G 0-4 P 16-84	3

A級女子ダブルス Cブロック	石田 吉谷	外崎 佐藤	木村 原田	勝-敗	順位
石田 愛和 吉谷 夢乃 (弘前高校)		○ 21-17 21-13	× 15-21 5-21	M 1-1 G 2-2 P 62-72	2
外崎 はるる 佐藤 咲月 (弘前一中)	× 17-21 13-21		× 8-21 16-21	M 0-2 G 0-4 P 54-84	3
木村 奈々 原田 麻畝 (弘前学院大学・弘前大学)	○ 21-15 21-5	○ 21-8 21-16		M 2-0 G 4-0 P 84-44	1

A級女子ダブルス Dブロック	石山 阿部	和田 鎌田	今 三上	勝-敗	順位
石山 小鈴 阿部 楓叶 (弘前実業)		○ 21-16 15-21 21-11	○ 21-16 21-15	M 2-0 G 4-1 P 99-79	1
和田 咲知帆 鎌田 皆愛 (弘前学院聖愛高校)	× 16-21 21-15 11-21		○ 21-18 21-18	M 1-1 G 3-2 P 90-93	2
今 愛莉 三上 桃果 (弘前一中)	× 16-21 15-21	× 18-21 18-21		M 0-2 G 0-4 P 67-84	3

A級女子ダブルス Eブロック	松山 一戸	奈良 原田	石田 猪股	勝-敗	順位
松山 音羽 一戸 唯 (弘前学院聖愛高校)		○ 21-8 21-3	○ 21-12 21-11	M 2-0 G 4-0 P 84-34	1
奈良 真優 原田 亜季 (弘前東中)	× 8-21 3-21		× 10-21 10-21	M 0-2 G 0-4 P 31-84	3
石田 鈴和 猪股 葵 (弘前高校)	× 12-21 11-21	○ 21-10 21-10		M 1-1 G 2-2 P 65-62	2

A級女子ダブルス Fブロック	佐藤 清武	小田桐 天野	佐藤 石山	神 對馬	勝-敗	順位
佐藤 紫珠乃 清武 凜 (弘前大学)		○ 21-10 21-9	○ 21-13 21-12	○ 23-21 21-16	M 3-0 G 6-0 P 128-81	1
小田桐 優羽 天野 茉奈 (弘前東中)	× 10-21 9-21		× 7-21 5-21	× 8-21 6-21	M 0-3 G 0-6 P 45-126	4
佐藤 帆華 石山 京那 (弘前学院聖愛中)	× 13-21 12-21	○ 21-7 21-5		× 17-21 17-21	M 1-2 G 2-4 P 101-96	3
神 愛梨 對馬 叶羽 (弘前実業)	× 21-23 16-21	○ 21-8 21-6	○ 21-17 21-17		M 2-1 G 4-2 P 121-92	2

C級女子ダブルス

C級女子ダブルス	佐藤 千葉	佐藤 中嶋	千葉 石岡	勝-敗	順 位
佐藤 真衣子 千葉 弘美 (S4BC)		○ 21-15 ○ 17-21 ○ 23-21	○ 21-8 ○ 21-19	M 2-0 G 4-1 P 103-84	1
佐藤 理世 中嶋 真美 (コーコーコー!!!!)	× 15-21 × 21-17 × 21-23		○ 21-18 ○ 21-17	M 1-1 G 3-2 P 99-96	2
千葉 美穂 石岡 舞 (豊田BC)	× 8-21 × 19-21	× 18-21 × 17-21		M 0-2 G 0-4 P 62-84	3

MIXダブルス

MIXダブルス Aブロック	澤田 小山	千葉 千葉	林 林	工藤 中嶋	勝-敗	順位
澤田 崇文 小山 舞子 (弘前キッズ・チーム絆)		○ 21-19 21-12	○ 21-17 16-21 23-21	○ 21-17 21-18	M 3-0 G 6-1 P 144-125	1
千葉 光 千葉 弘美 (S4BC)	× 19-21 12-21		○ 21-15 25-23	× 21-14 18-21 15-21	M 1-2 G 3-4 P 131-136	2
林 兼史 林 直子 (森のあらいぐま君)	× 17-21 21-16 21-23	× 15-21 23-25		○ 23-25 21-12 21-15	M 1-2 G 3-5 P 162-158	3
工藤 渉 中嶋 真美 (コーコーコー!!!!)	× 17-21 18-21	○ 14-21 21-18 21-15	× 25-23 12-21 15-21		M 1-2 G 3-5 P 143-161	4

MIXダブルス Bブロック	川口 佐藤	原田 佐藤	菊池 松田	五十嵐 佐藤	勝-敗	順位
川口 竜美 佐藤 良子 (弘前キッズ・B. C. R)		× 21-17 17-21 20-22	× 15-21 14-21	○ 21-7 21-17	M 1-2 G 3-4 P 129-126	3
原田 旭 佐藤 真衣子 (S4BC)	○ 17-21 21-17 22-20		× 15-21 9-21	○ 21-13 21-11	M 2-1 G 4-3 P 126-124	2
菊池 伸一 松田 賢子 (ワンオフ・アルファ)	○ 21-15 21-14	○ 21-15 21-9		○ 21-5 21-6	M 3-0 G 6-0 P 126-64	1
五十嵐 友嘉 佐藤 理世 (コーコーコー!!!!)	× 7-21 17-21	× 13-21 11-21	× 5-21 6-21		M 0-3 G 0-6 P 59-126	4

MIXダブルス

澤田 崇文 (弘前キッズ)						菊池 伸一 (ワソフ)
小山 舞子 (チーム絆)						松田 賢子 (アルファ)
原田 旭 (S4BC)	21-10	2	2	1	2	21-15
佐藤 真衣子	21-17	0	21-15	0	21-14	千葉 光 (S4BC)
			20-22			千葉 弘美
			22-20			

三位決定戦

原田 旭 (S4BC)					
佐藤 真衣子	11-21	2			
千葉 光 (S4BC)	22-20				
千葉 弘美	21-19	1			